

Zubehör und genauere Erläuterungen finden Sie unter der Rubrik Zubehör.
Beachten Sie bitte die Übersicht Zubehör.

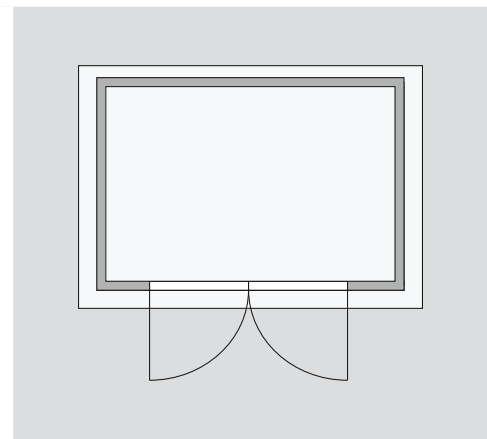
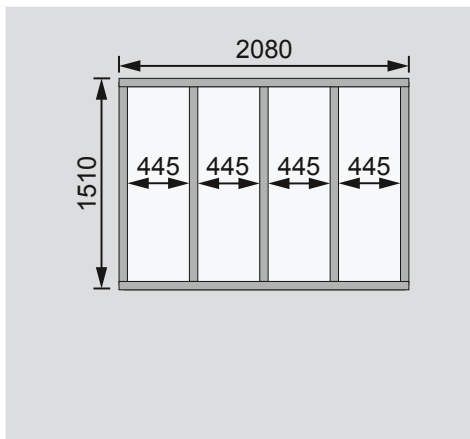
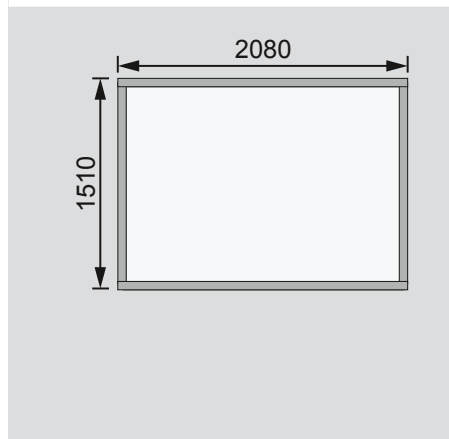
Außenmaße mit Eckverbindung	B 212 × T 154 cm
Außenmaße	B 208 × T 150 cm
Innenmaße	B 205 × T 148 cm
Dachstand	B 240 × T 175 cm
Dachüberstand vorne / seitlich / hinten	14,5 / 16 / 7,5 cm
Seitenhöhe	192 cm
Firsthöhe	220 cm
Umbauter Raum	6,3 m ³
Dachfläche	4,2 m ²
Dachneigung	7°
Türflügel Außenmaße	B 58,5 × T 1,4 × H 176 cm
Tür Durchgangsmaße	B 114,5 × H 175 cm
Tür Lichtausschnitt (á Element)	B 39,5 × H 42,5 cm
Fenster Anzahl	-
Fenster Außenmaße	-
Fenster Lichtausschnitt	-
Bedarf Schindeln	-
Bedarf Bitumendachbelag	1 Rolle (7,5 m ²)
Bedarf selbstklebende Dacheindeckung	1 Rolle
Bedarf Dachrinnenpakete (Holz)	-
Bedarf Dachrinnenpakete (Kunststoff)	-
Bedarf Terrassendielen	-
Paketmaße	B 215 × T 105 × H 38 cm / 224,5 kg

Bitte beachten Sie dazu den Punkt Vorbereitung der Stellfläche bzw des Fundaments

Fundamentplan ohne Boden (in mm)

Fundamentplan mit Boden (in mm)

Draufsicht



Ausführung

- Nordische Fichte, naturbelassen

Wand

- Steck-Schraub-System
- 14 mm Rundprofil mit Nut und Feder

Dach

- 16 mm Dachplatte
- Inkl Bitumendachbelag für die Ersteindeckung

Tür

- Doppelflügeltür, vormontiert
- 2 Lichtausschnitte á Türflügel, Kunstglas
- Sicherheitsüberfalle

Fußboden

- Als Zubehör erhältlich
- 16 mm Massivholzboden mit Nut und Feder

Unterkonstruktion

- ca 60 mm breite Bodenbalken, kesseldruckimprägniert

Erhältliches Zubehör (gegen Aufpreis)

- 14 mm Fenster
- Exklusives Schleppdach
- Exklusive Rückwand für Schleppdach
- Selbstklebende Dacheindeckung